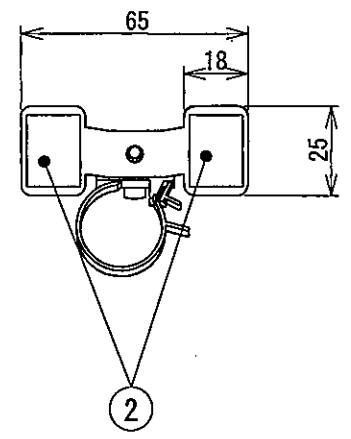
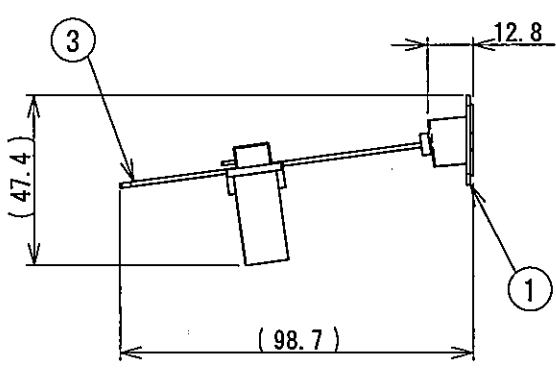
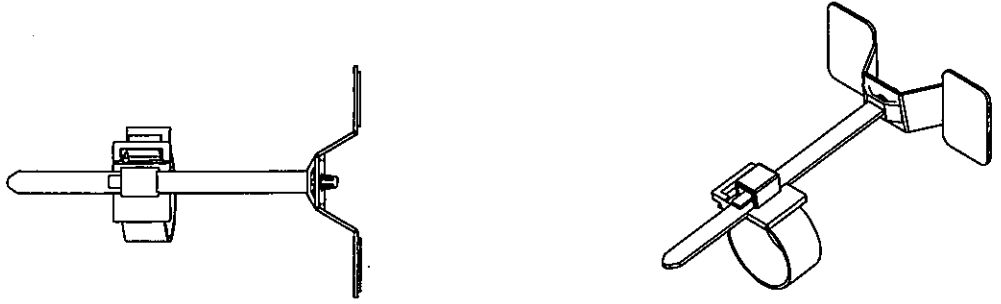


1	2	3
検 査 図	来 歴	担 当 承 認
	△x	

A  
B  
C  
D  
E



(1)	3	ACCD86AS	ACコードクランプ	66ナイロン		添付品
2	2	4K5185	耐熱超粘着両面テープ			t=0.8
1	1	3K7709	OAタップキーパー	鋼板	塗装	t=1.0
数量	項目	図番	品名	材料	処理	寸法&記事

項目	図番	品名	材料	処理	寸法 & 記事
承認 2009.10.14   菊地	名 称  OAタップキーパー			備付	三角法
検 図 2009.10.14   鳥居					尺 度 1:2
製 図 2009.10.13   タカシマ	関連事項		図 番		
設 計 2008.3.10   タカシマ					