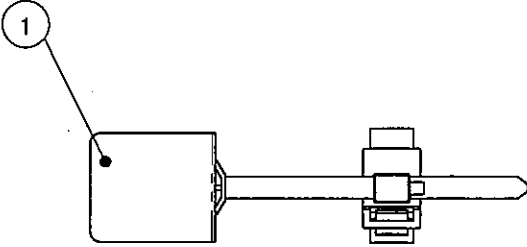
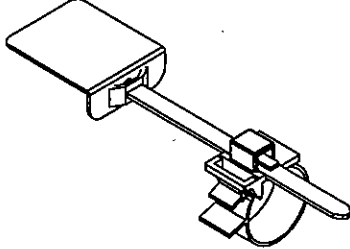
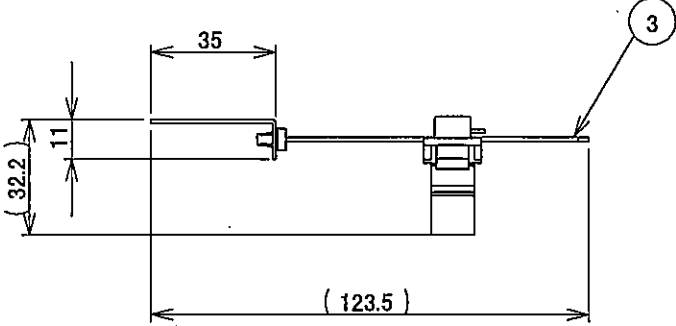
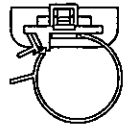
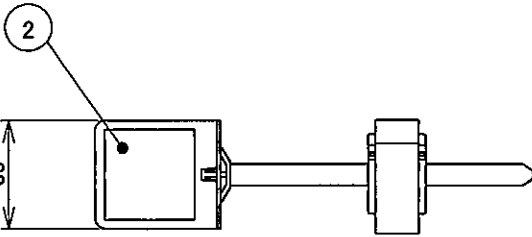
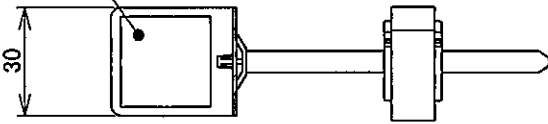


1		2		3																																																																				
製 図		来 歴		担 当	承 認																																																																			
		△x																																																																						
A																																																																								
B																																																																								
C																																																																								
D																																																																								
E	<table border="1"> <tr> <td>1</td> <td>3</td> <td>ACCD86AS</td> <td>ACコードクランプ</td> <td>66ナイロン</td> <td></td> <td></td> </tr> <tr> <td>1</td> <td>2</td> <td>B09173</td> <td>両面粘着テープ</td> <td></td> <td></td> <td>t=0.8</td> </tr> <tr> <td>1</td> <td>1</td> <td>B09173</td> <td>ベース</td> <td>鋼板</td> <td>塗装</td> <td>t=1.0</td> </tr> <tr> <th>数量</th> <th>項目</th> <th>図番</th> <th>品名</th> <th>材料</th> <th>処理</th> <th>寸法&記事</th> </tr> <tr> <td></td> <td>項目 群番</td> <td>図 番</td> <td>品 名</td> <td>材 料</td> <td>処 理</td> <td>寸 法 & 記 事</td> </tr> <tr> <td>承 認</td> <td colspan="2">2009/10/14</td> <td>菊地</td> <td colspan="2">名 称</td> <td>備付</td> <td>三角法</td> </tr> <tr> <td>検 図</td> <td colspan="2">2009/10/14</td> <td>鳥居</td> <td colspan="2" rowspan="2">ACプラグキーパー</td> <td></td> <td>尺度</td> </tr> <tr> <td>製 図</td> <td colspan="2">2009/10/14</td> <td>高島</td> <td>関連事項</td> <td>図 番</td> <td>1:2</td> </tr> <tr> <td>設 計</td> <td colspan="2">2009/10/14</td> <td>高島</td> <td colspan="3"></td> <td></td> </tr> </table>						1	3	ACCD86AS	ACコードクランプ	66ナイロン			1	2	B09173	両面粘着テープ			t=0.8	1	1	B09173	ベース	鋼板	塗装	t=1.0	数量	項目	図番	品名	材料	処理	寸法&記事		項目 群番	図 番	品 名	材 料	処 理	寸 法 & 記 事	承 認	2009/10/14		菊地	名 称		備付	三角法	検 図	2009/10/14		鳥居	ACプラグキーパー			尺度	製 図	2009/10/14		高島	関連事項	図 番	1:2	設 計	2009/10/14		高島				
1	3	ACCD86AS	ACコードクランプ	66ナイロン																																																																				
1	2	B09173	両面粘着テープ			t=0.8																																																																		
1	1	B09173	ベース	鋼板	塗装	t=1.0																																																																		
数量	項目	図番	品名	材料	処理	寸法&記事																																																																		
	項目 群番	図 番	品 名	材 料	処 理	寸 法 & 記 事																																																																		
承 認	2009/10/14		菊地	名 称		備付	三角法																																																																	
検 図	2009/10/14		鳥居	ACプラグキーパー			尺度																																																																	
製 図	2009/10/14		高島			関連事項	図 番	1:2																																																																
設 計	2009/10/14		高島																																																																					