

ワイヤーストリッパー H-1

(旭電通オリジナル)



自火報・弱電工事のスタンダード工具！
安心と信頼の日本製！

自火報・弱電用ワイヤーストリッパー H-1 商品特長

高精度の砥石による真円加工で、極細線でも芯線を傷つけることなくシャープに被覆を剥ぐことができます。

ピンは独自の新開発セットピンを使用しており、長時間の使用でも本体の緩みは全くありません。

ストリップ穴は単線に適合するよう設計されています。

本体は炭素鋼・合金鋼を使用しており、耐摩耗性に優れています。

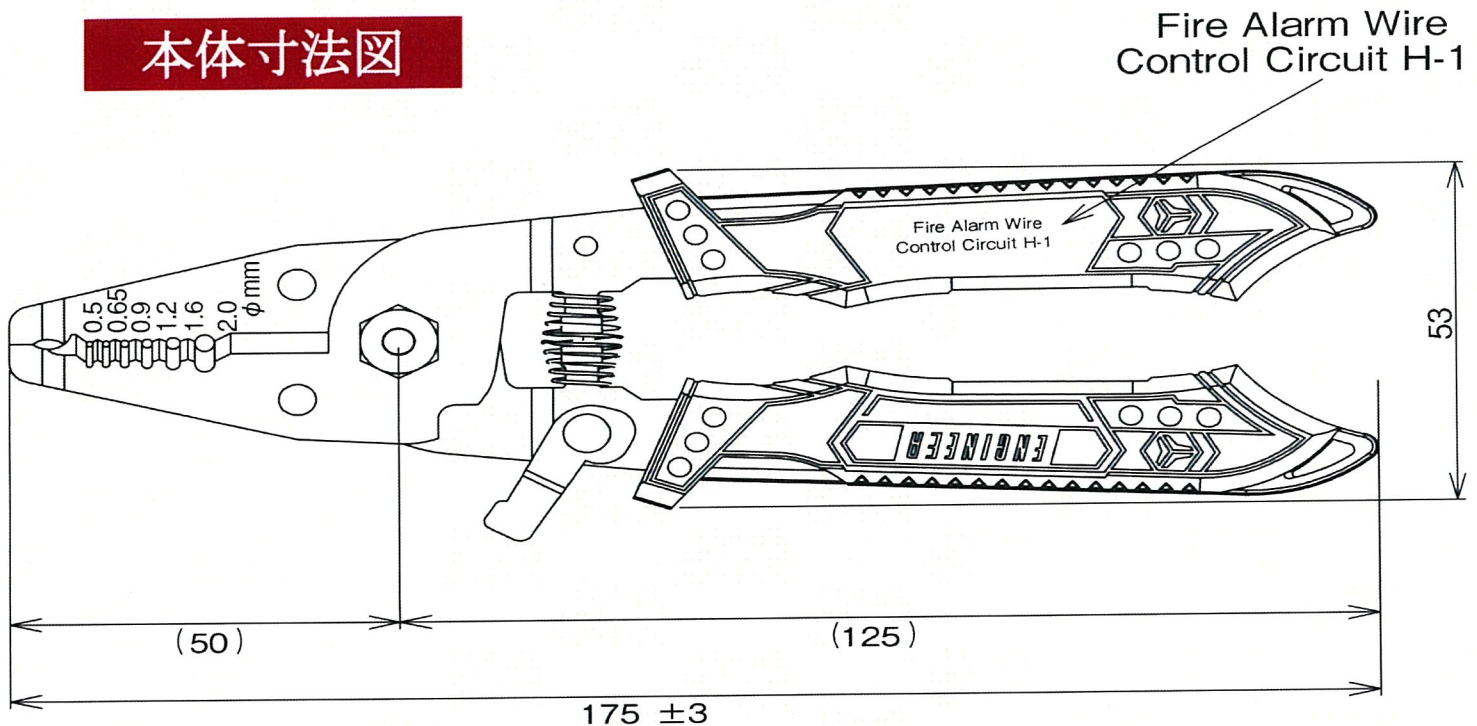
落下防止に便利なストラップ穴付き

本体重量:134g

適応サイズ表(φmm)

0.5	0.65	0.9	1.2	1.6	2.0
-----	------	-----	-----	-----	-----

本体寸法図



お問い合わせ先
株式会社旭電通 第三営業部
TEL: 03-3432-3416
FAX: 03-3432-3417
<https://www.asahidentsu.co.jp>

株式會社



旭電通